

①9 RÉPUBLIQUE FRANÇAISE
INSTITUT NATIONAL
DE LA PROPRIÉTÉ INDUSTRIELLE
PARIS

①1 N° de publication :
(à n'utiliser que pour les
commandes de reproduction)

2 637 932

②1 N° d'enregistrement national :

88 13739

⑤1 Int Cl⁵ : E 04 F 15/08.

①2

DEMANDE DE BREVET D'INVENTION

A1

②2 Date de dépôt : 19 octobre 1988.

③0 Priorité :

④3 Date de la mise à disposition du public de la
demande : BOP « Brevets » n° 16 du 20 avril 1990.

⑥0 Références à d'autres documents nationaux appa-
rentés :

⑦1 Demandeur(s) : *PLACOPLATRE, Société anonyme.* —
FR.

⑦2 Inventeur(s) : Jean-Pierre Klein ; Marc Funten ; André
Rivaud ; Claude Gabel ; Laurent Vignon.

⑦3 Titulaire(s) :

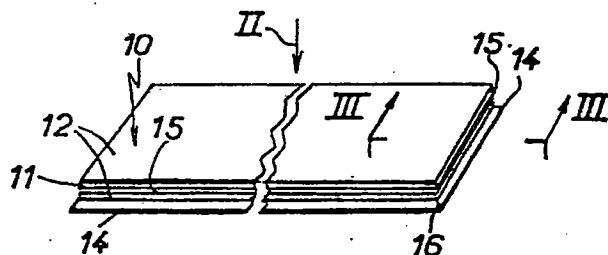
⑦4 Mandataire(s) : Cabinet Bonnet-Thirion.

⑤4 Panneau de revêtement, en particulier panneau de sol.

⑤7 Il s'agit d'un panneau de revêtement, formé, par exemple,
d'une couche de plâtre 11 prise en sandwich entre deux
feuilles de carton 12, et comportant, sur l'une de ses faces, un
revêtement 14 isolant à l'égard de l'humidité.

Suivant l'invention, et en combinaison, le revêtement isolant
13 déborde du contour du panneau de revêtement 10 sur deux
côtés contigus de celui-ci, en constituant, ainsi, sur chacun de
ces côtés, une bavette 14, et la tranche de ce panneau de
revêtement 10 présente une rainure 15 sur chacun des côtés
de son contour.

Application notamment aux panneaux de sol.



FR 2 637 932 - A1

D

"Panneau de revêtement, en particulier panneau de sol"

La présente invention concerne d'une manière générale les panneaux destinés au revêtement d'une quelconque surface, et elle vise plus particulièrement, mais non nécessairement exclusivement, le cas des panneaux, 5 communément dits panneaux de sol, destinés au revêtement d'un quelconque sol.

Plus particulièrement, encore, elle vise ceux de ces panneaux de revêtement qui, à la manière d'une plaque, sont constitués d'une couche de plâtre prise en sandwich entre 10 deux feuilles de carton.

Divers problèmes interviennent dans la fabrication et dans la mise en oeuvre de ces panneaux de revêtement.

L'un de ces problèmes tient à ce que, en fabrication, il est nécessaire que, au séchage, les feuilles de carton 15 enserrant le plâtre laissent s'échapper l'humidité se dégageant alors, de l'intérieur vers l'extérieur, de celui-ci, ces feuilles de carton étant en pratique pour ce faire des feuilles de carton perforé, tandis que, après la pose, il est au contraire souhaitable que le plâtre soit 20 protégé de toute migration, de l'intérieur vers l'extérieur, de l'humidité éventuellement environnante.

C'est le cas, notamment, pour les panneaux de sol, ceux-ci pouvant fréquemment être soumis à des remontées d'humidité à partir du sol sur lequel ils sont posés.

25 Pour surmonter cette difficulté, il a été proposé de doter ces panneaux de revêtement, sur l'une au moins de leurs faces, celle destinée à en être la face inférieure lorsqu'il s'agit de panneaux de sol, d'un revêtement isolant à l'égard de l'humidité.

30 Ce revêtement, qui s'étend sur toute la surface du panneau de revêtement qu'il affecte, et qui est communément appelé pare-vapeur, en étant par exemple constitué par du carton spécialement traité à l'égard de l'humidité, peut être substitué dès l'origine à la feuille de carton perforé 35 correspondante de ce panneau de revêtement.

Mais il en perturbe alors le processus de fabrication, en s'opposant au séchage, sur la face considérée, du plâtre médian.

En variante, le revêtement isolant mis en oeuvre peut
5 être contre-collé sur le panneau de revêtement après sa fabrication.

Dans l'un et l'autre cas, il s'étend exactement suivant le contour de ce panneau de revêtement, sans déborder de celui-ci.

10 Un autre des problèmes rencontrés dans la mise en oeuvre des panneaux de revêtement, et en particulier des panneaux de sol, tient à ce que, après leur pose, il est nécessaire d'assurer un maintien convenable de ces panneaux de revêtement les uns par rapport aux autres.

15 Le plus communément, il est procédé, pour ce faire, par emboîtement, suivant, de l'un à l'autre, un montage du type à rainure et languette.

S'agissant de panneaux de revêtement en plâtre, il a ainsi été proposé de rainurer la tranche d'un tel panneau de
20 revêtement sur chacun des côtés de son contour, et d'associer à chacun de ces côtés une fausse languette propre à intervenir à la manière d'une clavette entre ce panneau de revêtement et le panneau de revêtement adjacent.

En variante, et c'est le cas par exemple pour le
25 panneau de revêtement décrit dans le brevet français qui, déposé sous le No 75.08982, a été publié sous le No 2.304.737, il peut être procédé par recouvrement.

Dans un tel cas, le panneau de revêtement est formé de deux plaques rectangulaires, qui, chacune constituées
30 d'une couche de plâtre prise en sandwich entre deux feuilles de carton, sont superposées l'une à l'autre en étant décalées en diagonale l'une par rapport à l'autre, et qui sont convenablement solidarisées l'une à l'autre, par exemple par collage.

35 Du décalage en diagonale des plaques ainsi constitutives d'un tel panneau de revêtement il résulte que celui-ci comporte, le long de ses bords, un gradin, formant

Mais il en perturbe alors le processus de fabrication, en s'opposant au séchage, sur la face considérée, du plâtre médian.

5 En variante, le revêtement isolant mis en oeuvre peut être contre-collé sur le panneau de revêtement après sa fabrication.

Dans l'un et l'autre cas, il s'étend exactement suivant le contour de ce panneau de revêtement, sans déborder de celui-ci.

10 Un autre des problèmes rencontrés dans la mise en oeuvre des panneaux de revêtement, et en particulier des panneaux de sol, tient à ce que, après leur pose, il est nécessaire d'assurer un maintien convenable de ces panneaux de revêtement les uns par rapport aux autres.

15 Le plus communément, il est procédé, pour ce faire, par emboîtement, suivant, de l'un à l'autre, un montage du type à rainure et languette.

20 S'agissant de panneaux de revêtement en plâtre, il a ainsi été proposé de rainurer la tranche d'un tel panneau de revêtement sur chacun des côtés de son contour, et d'associer à chacun de ces côtés une fausse languette propre à intervenir à la manière d'une clavette entre ce panneau de revêtement et le panneau de revêtement adjacent.

25 En variante, et c'est le cas par exemple pour le panneau de revêtement décrit dans le brevet français qui, déposé sous le No 75.08982, a été publié sous le No 2.304.737, il peut être procédé par recouvrement.

30 Dans un tel cas, le panneau de revêtement est formé de deux plaques rectangulaires, qui, chacune constituées d'une couche de plâtre prise en sandwich entre deux feuilles de carton, sont superposées l'une à l'autre en étant décalées en diagonale l'une par rapport à l'autre, et qui sont convenablement solidarisées l'une à l'autre, par exemple par collage.

35 Du décalage en diagonale des plaques ainsi constitutives d'un tel panneau de revêtement il résulte que celui-ci comporte, le long de ses bords, un gradin, formant

feuillure, qui est saillant le long de deux de ses côtés, et qui est surplombant le long des deux autres.

Ainsi, d'un panneau de revêtement à un autre, il est procédé à l'engagement du gradin saillant sous le gradin surplombant.

Mais la réalisation en deux plaques d'un tel panneau de revêtement est relativement coûteuse, ne fût-ce que parce que, par le décalage en diagonale qu'il implique, le processus d'assemblage de ces deux plaques est relativement compliqué.

Dans tous les cas, qu'il soit procédé à un emboîtement par rainure et languette ou qu'il soit procédé par recouvrement, la mise en place d'un panneau de revêtement suppose sa présentation en biais par rapport au panneau de revêtement déjà posé auquel il doit faire suite, avant sa mise en alignement avec celui-ci.

Il en résulte, pour le panneau de revêtement en cours de pose, un mouvement rotatif d'écopage par rapport à la couche sous-jacente.

Or, lorsqu'il s'agit de panneaux de sol, cette couche sous-jacente est fréquemment une couche de granules, pour permettre, notamment, de rattraper les éventuelles irrégularités de planéité du sol concerné.

Du mouvement rotatif d'écopage intervenant à la pose d'un panneau de revêtement peut résulter un entraînement intempestif de ces granules, et les granules ainsi entraînées peuvent venir intempestivement interférer entre les panneaux de revêtement à jointoyer, au détriment du contact tranche contre tranche normalement à assurer entre ceux-ci.

Pour surmonter cette difficulté, il est usuellement posé, sur la couche granulaire, un film en matière synthétique, par exemple un film de polyane, et c'est sur ce film en matière synthétique que les panneaux de revêtement sont à leur tour posés.

Mais, outre que la mise en oeuvre d'un tel film en matière synthétique est par elle-même dispendieuse, sa pose

est également malaisée à assurer, au détriment de la productivité.

Certains panneaux de revêtement permettent, cependant, d'éviter d'avoir à mettre en oeuvre un tel film en matière synthétique.

C'est le cas, par exemple, du panneau de revêtement décrit dans le brevet français qui, déposé sous le No 79 04067, a été publié sous le No 2.417.607.

En pratique, ce panneau de revêtement est constitué de trois plaques rectangulaires, qui, chacune formées d'une couche de plâtre prise en sandwich entre deux feuilles de carton, et superposées les unes aux autres, sont décalées deux à deux en diagonale les unes par rapport aux autres, suivant une première diagonale pour la plaque supérieure, et suivant l'autre diagonale pour la plaque inférieure, en sorte que, à la pose, il est procédé à la fois par emboîtement et par recouvrement.

Mais la réalisation en trois plaques d'un tel panneau de revêtement est encore plus coûteuse, ne fût-ce que parce que, lorsque la solidarisation de ces plaques se fait par collage, elle implique alors la mise en oeuvre de deux films de colle au lieu d'un, et parce que la mise en place de ces plaques les unes par rapport aux autres doit se faire de manière rigoureuse, avec le respect de tolérances en pratique difficiles à tenir.

A défaut, il peut se produire, par exemple, entre les panneaux de revêtement, un jeu en surface susceptible d'entraîner un risque de coupure pour le revêtement de sol appelé à les recouvrir.

La présente invention a d'une manière générale pour objet une disposition permettant de surmonter de manière relativement simple, efficace, et économique, ces difficultés.

De manière plus précise, elle a pour objet un panneau de revêtement, en particulier un panneau de sol, du genre comportant, sur l'une de ses faces, un revêtement isolant à l'égard de l'humidité, ce panneau de revêtement étant d'une

manière générale caractérisé en ce que, en combinaison, son revêtement isolant déborde de son contour sur deux côtés contigus de celui-ci, en constituant, ainsi, sur chacun de ces côtés, une bavette, et sa tranche présente une rainure sur chacun des côtés de ce contour.

Ainsi, suivant l'invention, il est tiré parti du revêtement isolant mis en oeuvre pour s'opposer à d'éventuelles remontées d'humidité pour constituer, sur deux côtés du panneau de revêtement concerné, une bavette propre à éviter tout écopage de granules à la pose de ce panneau de revêtement.

De préférence, ces bavettes sont souples, en sorte que leur pliage est sans conséquence pour leur intégrité aussi bien que pour leur configuration définitive, ce pliage étant au contraire susceptible de faciliter le stockage, le transport et la manutention de l'ensemble.

Dans tous les cas, le revêtement formant d'un seul tenant ces bavettes s'étend exactement au droit de deux des côtés du panneau de revêtement auquel il est contre-collé, sans un quelconque décalage en diagonale par rapport à celui-ci.

La réalisation de l'ensemble s'en trouve avantageusement facilitée.

Les caractéristiques et avantages de l'invention ressortiront, d'ailleurs, de la description qui va suivre, à titre d'exemple, en référence aux dessins schématiques annexés sur lesquels :

la figure 1 est une vue en perspective d'un panneau de revêtement suivant l'invention ;

la figure 2 en est, à échelle différente, une vue en plan, suivant la flèche II de la figure 1 ;

la figure 3 en est, à échelle supérieure, une vue partielle en coupe transversale, suivant la ligne III-III de la figure 1 ;

les figures 4A, 4B, 4C sont des vues partielles en coupe transversale qui, analogues à celle de la figure 3,

illustrent diverses phases successives de la pose de ce panneau de revêtement ;

la figure 5 est une vue en plan illustrant également cette pose.

5 Ces figures illustrent, à titre d'exemple, l'application de l'invention à un panneau de revêtement 10, qui, de forme globalement quadrangulaire, et en pratique rectangulaire, est formé, à la manière d'une plaque, d'une couche de plâtre 11 prise en sandwich entre deux feuilles de
10 carton 12.

Par exemple, ce panneau de revêtement 10 a une épaisseur comprise entre 20 et 25 mm, une largeur de l'ordre de de 600 mm et une longueur égale à 1200, 1800, 2000 ou 2400 mm.

15 De manière connue en soi, il comporte, sur l'une de ses faces, un revêtement isolant 13.

En pratique, la face du panneau de revêtement 10 ainsi munie d'un revêtement isolant 13 en est celle par laquelle il est destiné à être appliqué au support à
20 recouvrir.

Pour un panneau de sol, il s'agit donc de la face inférieure.

Quoi qu'il en soit, ce revêtement isolant 13 est relativement mince, son épaisseur étant par exemple de
25 l'ordre de 100 microns.

Sur les figures 3 et 4A, 4B, 4C, cette épaisseur a été volontairement exagérée, pour rendre plus apparent ce revêtement isolant 13.

Suivant l'invention, et en combinaison, d'une part,
30 le revêtement isolant 13 déborde du contour du panneau de revêtement 10 sur deux côtés contigus de celui-ci, en constituant, ainsi, en pratique d'un seul tenant, sur chacun de ces côtés, une bavette 14, et, d'autre part, la tranche du panneau de revêtement 10 présente une rainure 15 sur
35 chacun des côtés de ce contour.

En pratique, la matière constitutive du revêtement isolant 13 est choisie de manière à ce que les deux bavettes

14 que comporte ainsi le panneau de revêtement 10 soient souples, et, de préférence, élastiques, afin que le pliage accidentel de ces bavettes 14 soit sans conséquence ni sur leur intégrité, ni sur leur configuration définitive.

5 Par exemple, ce revêtement isolant 13, et donc les bavettes 14, sont constitués d'une feuille de polychlorure de vinyle aluminisée ou d'une feuille de papier kraft fort également aluminisée.

10 Quoi qu'il en soit, ce revêtement isolant 13 est contre-collé sur la feuille de carton 12 correspondante.

Ce revêtement isolant 13 étant mince, les deux bavettes 14 qu'il constitue, venues d'un seul tenant de lui, le sont également.

15 De préférence, ces deux bavettes 14 sont séparées l'une de l'autre.

Par exemple, elles sont séparées l'une de l'autre par une ligne de coupe 16.

20 Dans la forme de réalisation représentée, cette ligne de coupe 16 s'étend en oblique à compter de l'angle correspondant du panneau de revêtement 10.

A leur autre extrémité, le bord transversal des bavettes 14 est droit, dans l'alignement des côtés correspondants du contour du panneau de revêtement 10.

25 Par exemple, chacune de ces bavettes 14 s'étend sur une largeur de l'ordre de 50 mm.

Quant aux rainures 15, elles sont préférentiellement réalisées à mi-épaisseur, en continuité les unes avec les autres, sur une profondeur de l'ordre de 10 mm, et avec une largeur de l'ordre de 4 mm.

30 De préférence, également, et tel que représenté, leurs lèvres sont chanfreinées par un pan coupé 17 à leur débouché.

Au panneau de revêtement 10 ainsi constitué il est associé au moins une fausse languette 18 propre à coopérer 35 en emboîtement avec l'une de ses rainures 15.

De section transversale globalement quadrangulaire, avec une épaisseur de l'ordre de celle des rainures 15, et donc de l'ordre de 4 mm, cette fausse languette 18 a une largeur double de la profondeur de ces rainures 15, et donc
5 de l'ordre de 20 mm.

Sa longueur est sensiblement égale à celle de la rainure 15 correspondante.

Une telle fausse languette 18 peut être réalisée en tout matériau approprié tel que matière synthétique, en
10 particulier chlorure de polyvinyle, bois aggloméré, bois, carton roulé, tôle d'acier galvanisé etc.

Pour le revêtement, par exemple, d'un sol recouvert d'une couche de granules 20, et tel que schématisé par le calepinage représenté à la figure 5, la pose des panneaux de
15 revêtement 10 s'effectue rangée par rangée, de la gauche vers la droite, avec leurs bavettes 14 dépassant du côté des panneaux de revêtement 10 encore à poser.

La chute du panneau de revêtement terminal d'une rangée déjà posée peut être disposée en tête de la rangée
20 suivante.

C'est ce qui a été fait en 10' pour la deuxième rangée sur la figure 5.

Quoi qu'il en soit, d'un panneau de revêtement 10 à un autre, il est procédé de la manière suivante, figures 4A,
25 4B, 4C.

Une fausse languette 18 étant déjà en prise avec la rainure 15 concernée du panneau de revêtement 10 déjà posé, le panneau de revêtement 10 à poser est présenté de biais, avec sa tranche portant sur la bavette 14 correspondante du
30 précédent, figure 4A.

Suivant la flèche F1 de la figure 4A, il est ensuite rabattu à l'horizontale contre la couche de granules 20, figure 4B.

Suivant la flèche F2 de la figure 4B, il est enfin
35 glissé en direction du panneau de revêtement 10 déjà posé, pour son emboîtement, par sa rainure 15 correspondante, sur

la fausse languette 18 déjà en prise avec ce dernier, figure 4C, jusqu'à se jointoyer avec celui-ci par sa tranche.

En pratique, d'une rangée à une autre, la translation correspondante se fait en diagonale, pour que le panneau de revêtement 10 en cours de pose s'emboîte, non seulement sur la fausse languette 18 du panneau de revêtement 10 précédent de la même rangée, tel que représenté à la figure 4C, mais encore sur celle des panneaux de revêtement 10 concernés de la rangée adjacente.

10 Quoi qu'il en soit, par recouvrements successifs de l'un à l'autre, les bavettes 14 des panneaux de revêtement 10 suivant l'invention assurent avantageusement une réelle continuité de la protection de l'ensemble à l'égard d'éventuelles remontées d'humidité.

15 Si désiré, l'assemblage des fausses languettes 18 vis-à-vis des panneaux de revêtement 10 peut être renforcé par collage, la colle mise en oeuvre étant choisie pour être compatible avec le plâtre et la nature du matériau constitutif de ces fausses languettes 18.

20 La présente invention n'est d'ailleurs pas limitée à la forme de réalisation décrite et représentée, mais englobe toute variante d'exécution.

En outre, il va de soi que les valeurs numériques données pour les différentes dimensions précisées ne doivent
25 en rien être considérées comme limitatives de l'invention.

REVENDICATIONS

1. Panneau de revêtement, en particulier panneau de sol, du genre comportant sur l'une de ses faces, un revêtement (13) isolant à l'égard de l'humidité, caractérisé en ce que, en combinaison, son revêtement isolant (13) débordé de son contour sur deux côtés contigus de celui-ci, en constituant, ainsi, sur chacun de ces côtés, une bavette (14), et sa tranche présente une rainure (15) sur chacun des côtés de ce contour.
2. Panneau de revêtement suivant la revendication 1, caractérisé en ce que les deux bavettes (14) qu'il comporte sont minces.
3. Panneau de revêtement suivant l'une quelconque des revendications 1, 2, caractérisé en ce que les deux bavettes (14) qu'il comporte sont souples.
4. Panneau de revêtement suivant l'une quelconque des revendications 1 à 3, caractérisé en ce que les deux bavettes (14) qu'il comporte sont séparées l'une de l'autre.
5. Panneau de revêtement suivant l'une quelconque des revendications 1 à 4, caractérisé en ce qu'il lui est associé au moins une fausse languette (18) propre à coopérer en emboîtement avec l'une de ses rainures (15).

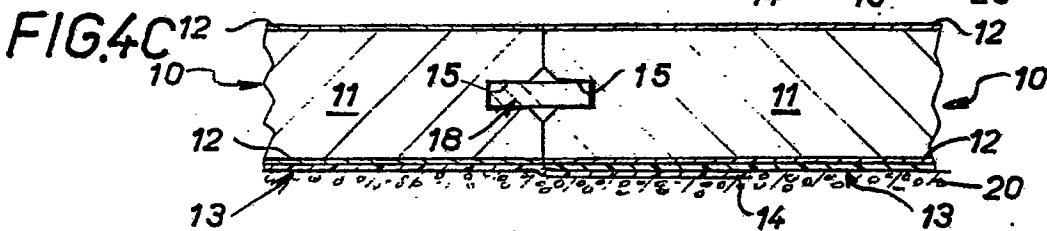
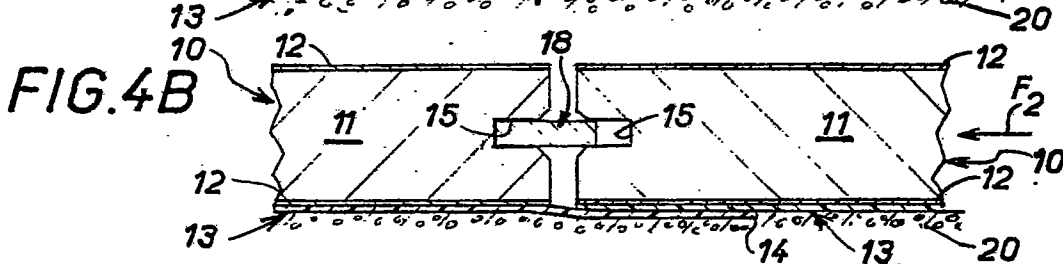
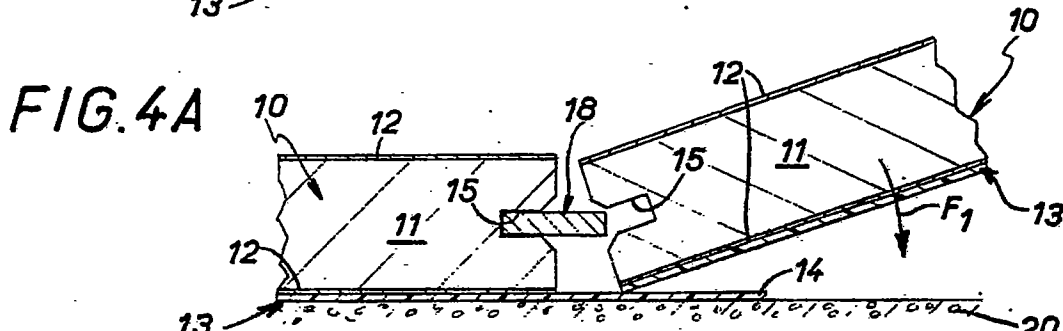
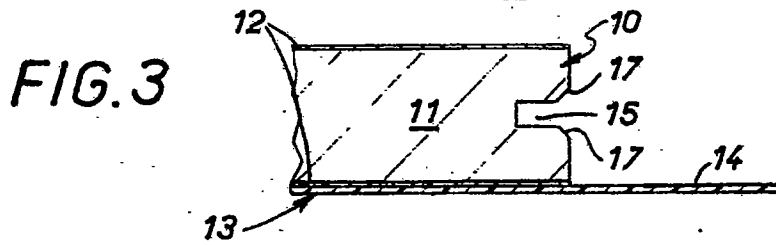
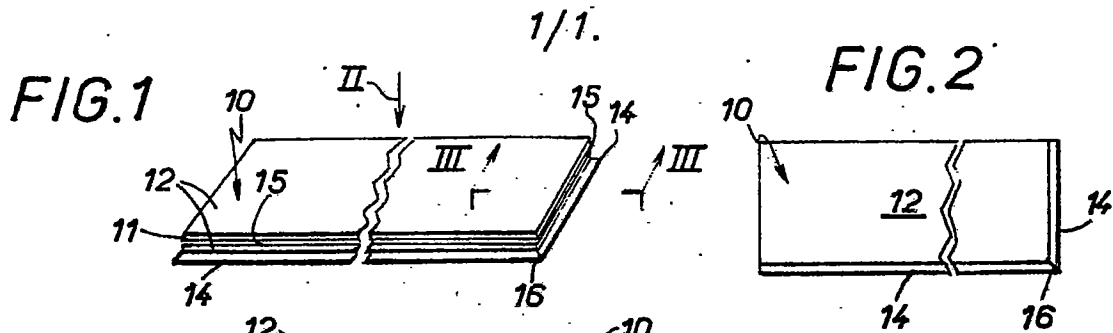


FIG. 5

